

IZVIRNA NAVODILA

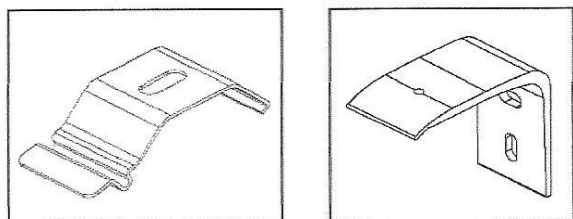
Proizvajalec: SENČILA MEDLE d.o.o., Podbevškova ulica 31, 8000 Novo mesto
Tel. 07 /393 09 32, fax. 07 /393 09 33, e-pošta info@medle.eu

PLISE XL - NAVODILO ZA MONTAŽO

Montaža pliseje ni zahtevno opravilo in ga lahko izvede neprofesionalna oseba, v kolikor upošteva navodila proizvajalca. Če imate težavi pri montaži oziroma v primeru nepravilnega delovanja, se obrnite na svojega prodajalca! **Pomembno:** Pri montaži bodite pozorni, da proizvod montirate tako, da je dostop do mehanizma **VEDNO MOŽEN!**

Plise tipa XL lahko pritrдите na strop s stropnim nosilcem ali na bočno na steno s stenskim nosilcem (Slika1). Glede na širino karnise plisirne zavese pripada sledeče število nosilcev:

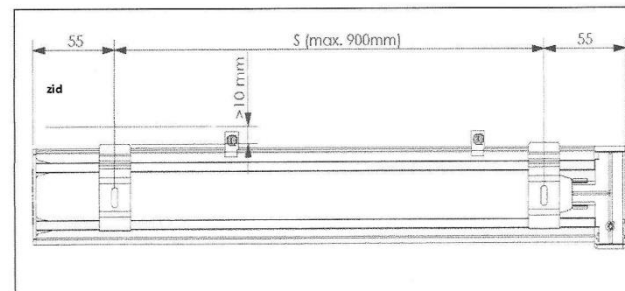
Širina v mm	Število nosilcev
350-1010	2
1010-1910	3
1910-2810	4
2810-3710	5
3710-4600	6



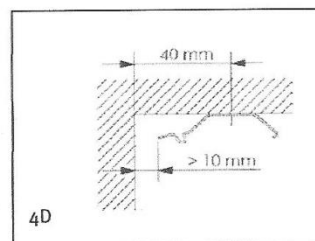
Slika 1

Najprej razporedite število nosilcev glede na širino karnise. Pri tem upoštevajte izmere iz Slike 2 in Slike 3. Označite mesto izvrtine, izvrtajte luknje, vanje vstavite PVC vložke in z vijakom pritrđite nosilce. Vse nosilce obrnite v isto smer, da lahko karniso pritisnete na strop in posamično zavrtite nosilec, dokler le-ta ne zaskoči v karniso (glej Sliko 4). Nato preverite delovanje zavese. S potegom na vlečno vrstico upravljate plisirno zaveso in

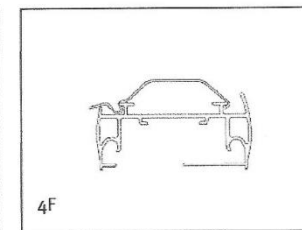
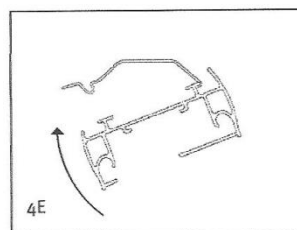
sicer jo dvigate in spuščate do zelene višine. **Pomembno: pri upravljanju plisirne zavese XL NE UPORABLJAJTE PRETIRANE FIZIČNE SILE !**



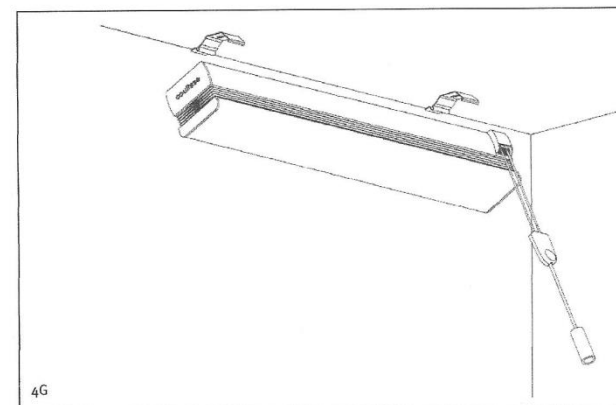
Slika2



Slika3



Slika4



Slika5